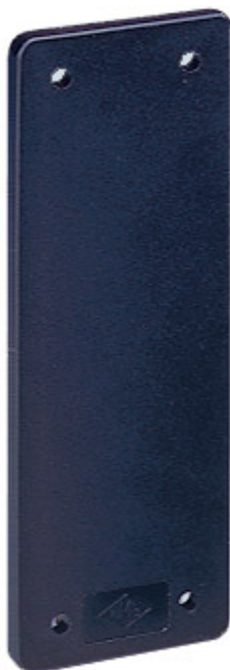


Codice articolo

CRH 24



Placca di chiusura, grandezza "104.27", con guarnizione

Descrizione prodotto

Tipo prodotto	Placca di chiusura
Grandezza	Grandezza "104.27"
Specifica	Con guarnizione

Ulteriori dettagli tecnici

Peso	42,00 g
-------------	---------

Informazioni commerciali

Codice EAN13	8015747038621
Classificazione ecl@ss	27440201
Classificazione ETIM	EC002309

Caratteristiche imballaggio

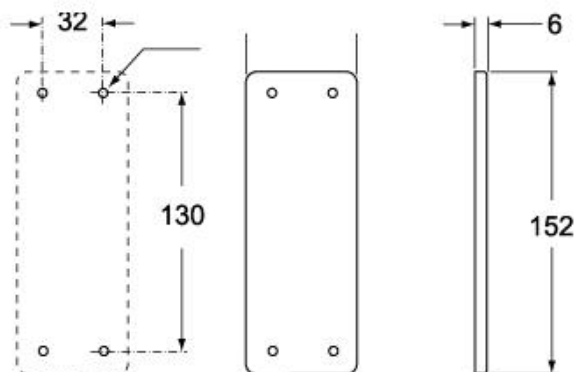
Lunghezza imballo	230,00 mm
Altezza imballo	110,00 mm
Profondità imballo	180,00 mm
Peso imballo	2,28 kg
Volume imballo	4,55 dm ³
Descrizione imballo	Scatola cartone
Quantità imballo	50 pz
Codice EAN13 imballo	8015747038638
Peso sottoimballo	0,23 kg
Descrizione sottoimballo	Termoretraibile
Quantità sottoimballo	5 pz
Codice EAN13 sottoimballo	8015747038645

Codice articolo
CRH 24

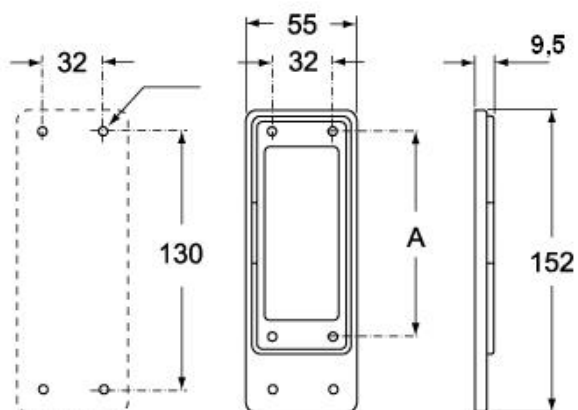


Disegni da catalogo

CRH



CRZ



Note

Le misure indicate non sono impegnative e possono essere variate senza alcun preavviso.

In resina termoplastica autoestinguente con guarnizione in elastomero vinil-nitrile:

- per custodie CHI grandezza 44.27
- per custodie CHI e CMI grandezza 57.27
- per custodie CHI e CMI grandezza 77.27
- per custodie CHI e CMI grandezza 104.27